

Bergs Fegen



Robert Lanned

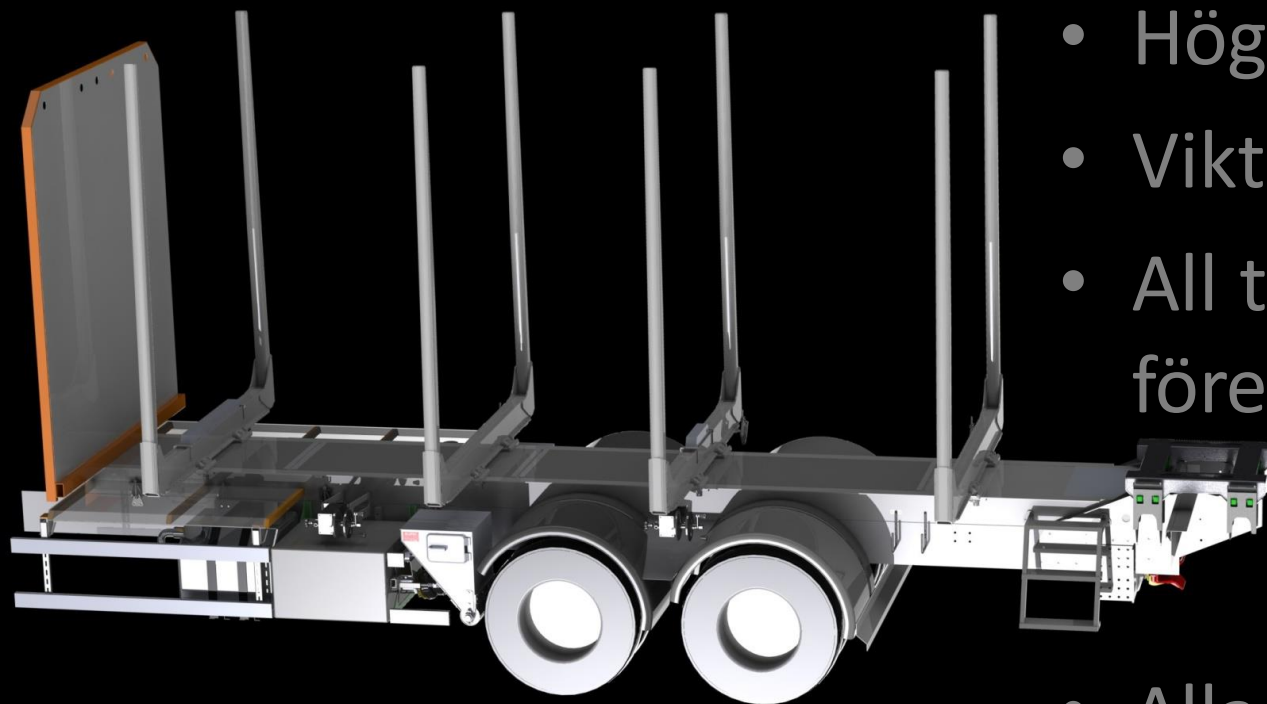
Komplett timmerbilspåbyggare!

- Sveriges största timmerbilspåbyggare!
 - Timmerreden
 - Timmerflak
 - Lastväxlare
 - Lösflakslösningar
 - Kranförsäljning
 - Egen kranhyttstillverkning
 - Timmersläp
 - Service/reparationer

- 30 anställda
- Oms. ca 80 Msek/år
- Ca 180 enheter/år
- Kvalitets- och miljöcertifierade
- Lång erfarenhet och hög kompetens



Timmerreden



- Lättviktsrede
- Höghållfast stål
- Hög kundanpassning
- Vikt!
- All tillverkning inom företaget

- Alla timmerbils-
påbyggnader i 3D

Timmerflak

- Alternativ till timmerrede
- Mångsidighet
- Fast eller avställbar kran



Lastväxlare



- Montering av lastväxlare
- Specialanpassningar



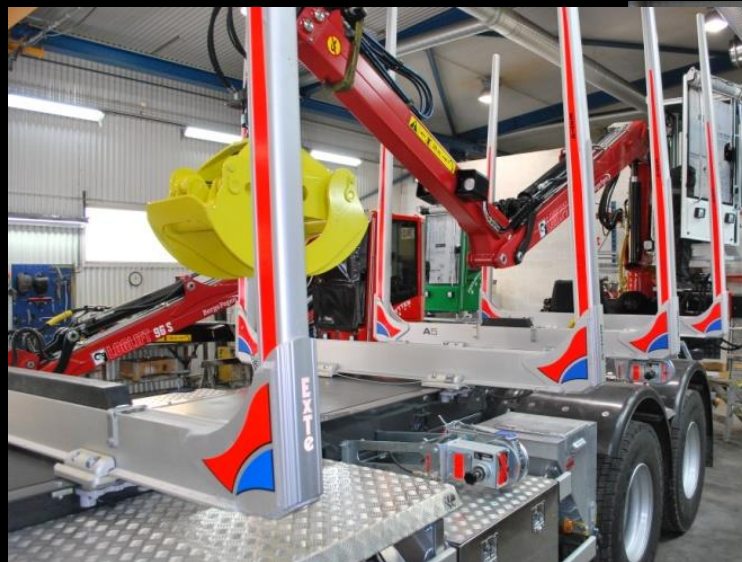
Lösflakslösningar

- Unik lösning – dubbla drag
- Långsiktig investering



Kranförsäljning

- Loglift/Jonsered, Epsilon och V-Kran
- Ca 85 nya kranar/år



Kranförsäljning

- "Made in Fegen"
 - Support/service
 - Olsbergs ventiler



Fegenhytten

- Ett led i den kompletta timmerbilspåbyggnaden
- Egen tillverkning
- Kontroll av ledtider
- Vikt!



Fegenvagnen

- Ett led i den kompletta timmerbilsaffären
- Service & support

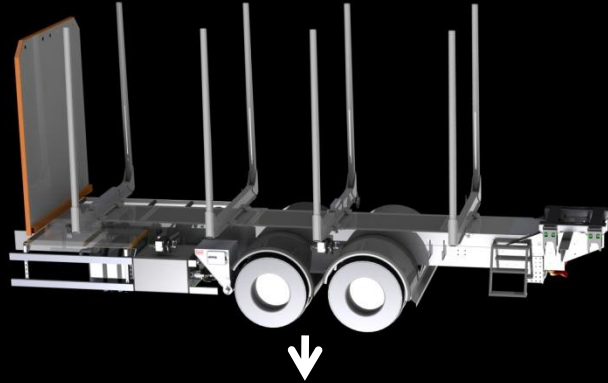


Service/reparationer

- Kranar
- Påbyggnader
- Släp
- Försäkringsskador



Kontroll på alla steg



3D-modell på alla timmerbilar



Lager – allt plockas i förväg

Kontroll på alla steg



Svetsning

Kontroll på alla steg



Montering

Kontroll på alla steg



Lackering

Kontroll på alla steg



Hytt- och kranmontering

Kontroll på alla steg



Färdigt timmerekpage

Visioner

- Öka vår marknadsposition
- Utvidga marknadsområdet genom smidigare försäljning på distans
- Utveckla framtidens krav
- Ständigt förädla och utveckla timmertransportlösningar